

# Инструкция по эксплуатации

# Barbeque

Барбекю-Жаровня Home Decor



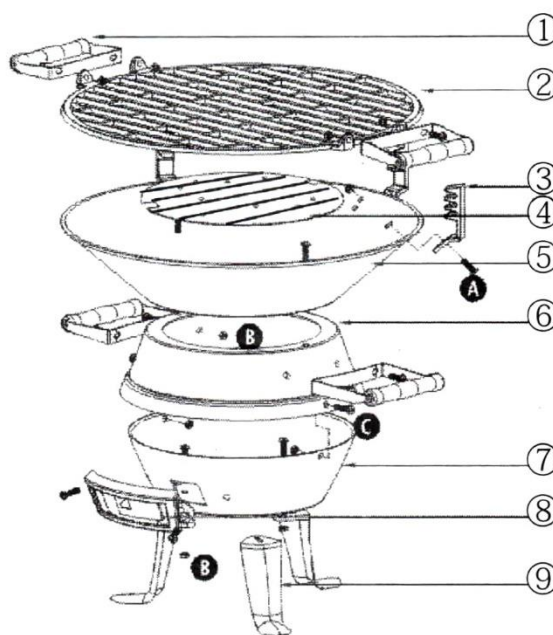
Диаметр:	ø35.5 см
Высота	37 см
Размер решетки:	ø35.5 см
Высота решетки:	32-34 см

## Комплектация

№	Наименование	Количество	№	Наименование	Количество
1	Ручка	4	7	Нижняя часть зольника	1
2	Решетка	1	8	Заслонка поддува	1
3	Держатель	3	9	Ножки	3
4	Крышка зольника	1	А	Шуруп М5 x 10	10
5	Чаша для угля	1	Б	Гайка М5	20
6	Верхняя часть зольника	1	В	Шуруп М5 x 15	10

## Порядок сборки

1. Закрепите заслонку поддува (8) на нижней части зольника (7) при помощи шурупов (А).
2. Прикрепите ножки (9) к нижней части зольника (7) при помощи шурупов (В).
3. Закрепить ручки (1) на верхней части зольника (6) при помощи шурупов (А).
4. Скрепите верхнюю (6) и нижнюю (7) части зольника при помощи шурупов (А).
5. Прикрутите чашу для угля (5) к верхней части зольника при помощи шурупов (А).
6. Прикрепите держатели (3) к чаше для угля (5) при помощи шурупов (В).
7. Закрепите ручки (1) на решетке (2).
8. Положите крышку зольника (4) вниз чаши для угля (5). Укрепите решетку (2) на необходимой высоте с помощью держателей (3).



### ВНИМАНИЕ! Опасность возгорания!

- Барбекю должны быть расположено на ровной поверхности, в противном случае он может опрокинуться.
- **ВНИМАНИЕ!** Барбекю становится очень горячим.
- Для приготовления пищи используйте толстые рукавицы и щипцы.
- Жаровня должна полностью остыть перед чисткой.
- **ВНИМАНИЕ!** Не используйте спирт или бензин для розжига углей (используйте жидкость для розжига).
- Никогда не используйте воду для того, чтобы потушить угли.

### ВНИМАНИЕ! Опасность удушья!

- Барбекю предназначен для использования на открытом воздухе или в хорошо проветриваемом помещении.

### ОПАСНО для детей и домашних животных!

- Не оставляйте горячий барбекю без присмотра.
- **ВНИМАНИЕ!** Держите детей и домашних животных на расстоянии!

